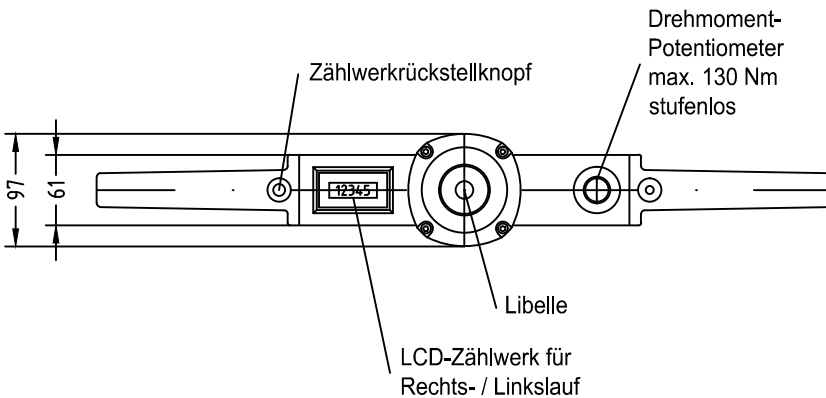
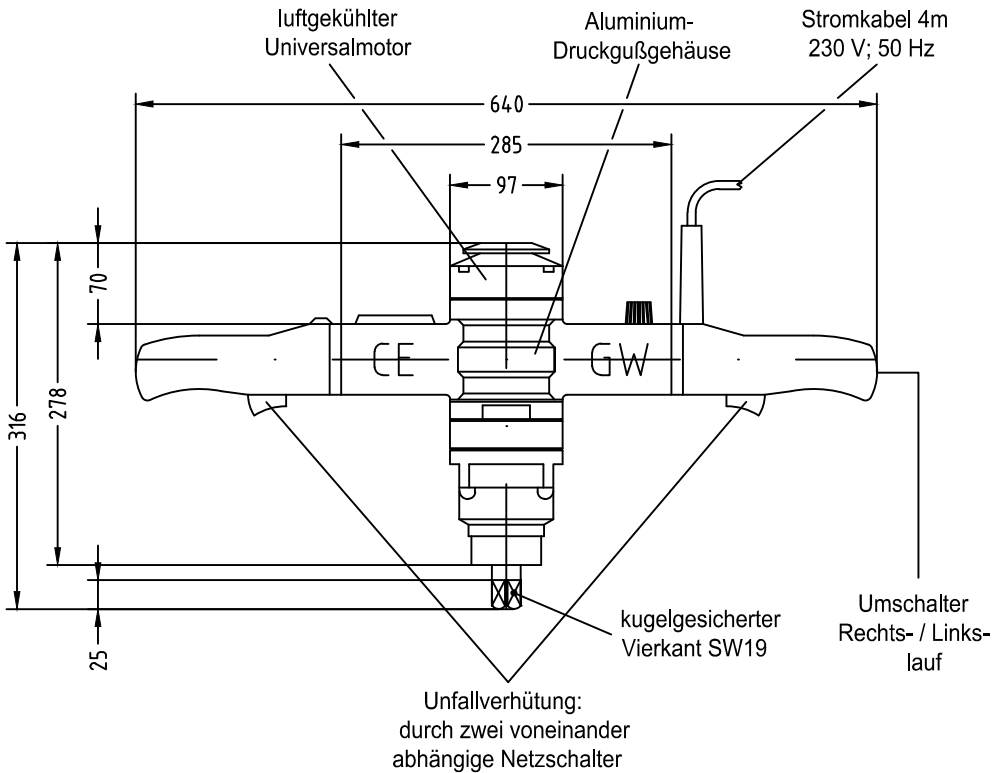


MOTORSCHIEBERSCHLÜSSEL

nach EURO NORM 50144 - transportabel



Gewicht ca. 6,5 kg
Gehäuse blau lackiert

Konstruktive und technische Änderungen behalten wir uns vor! Alle Maße in mm.

MOTORSCHIEBERSCHLÜSSEL
TYPE GW-MSS 130/230
TRANSPORTABEL

GLA-WEL GmbH
Abwasser- und Klärtechnik
Maschweg 80
49324 Melle
Telefon: +49 5422 94390-1
Telefax: +49 5422 94390-9

MSS/05-2010/JWH